

Инструкция по эксплуатации домашнего планетария

HOMESTAR™ Classic

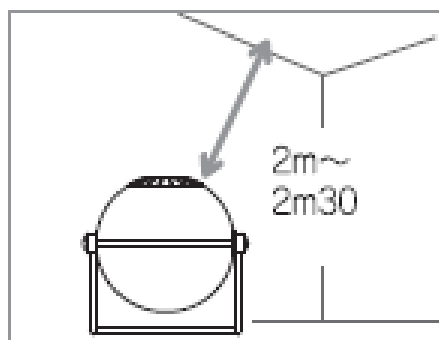


Комплект поставки:

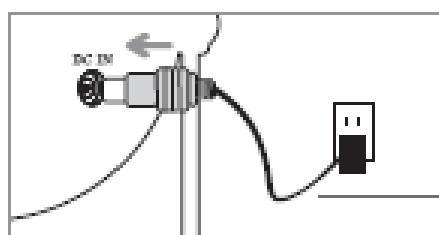
- ✓ Домашний планетарий «HOMESTAR™ Classic»;
- ✓ блок питания: AC/DC 100~240 В, 50/60 Гц;
- ✓ защитная крышка линзы;
- ✓ 2 проекционных диска:
 - небо северного полушария с созвездиями,
 - небо северного полушария без созвездий;
- ✓ руководство пользователя на русском языке;
- ✓ оригинальная упаковка.

Уникальный домашний планетарий HOMESTAR™ **Classic**, не имеющий аналогов по реалистичности и точности проекции звездного неба. Мощная оптическая система из 6 линз и диода повышенной яркости позволяет добиться четкой проекции 60 000 звезд! А функции имитации суточного движения и "падающих звезд" сделают проекцию "живой" и не оставят сомнений в том, что перед вами настоящее небо.

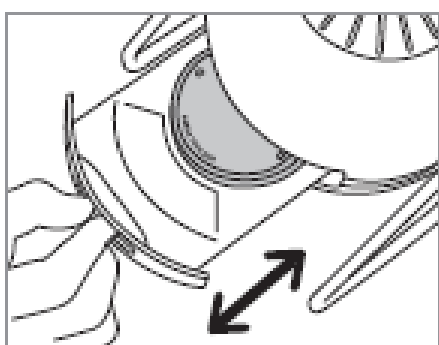
Подготовка к работе:



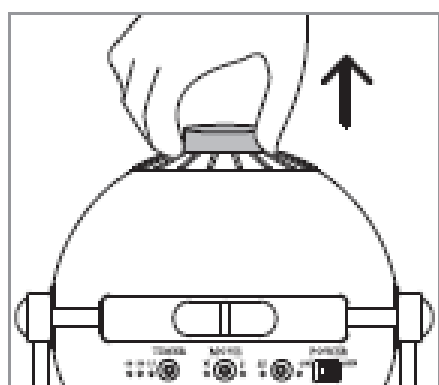
1. Установите планетарий на ровной горизонтальной поверхности, например, на пол, стол или тумбочку. Оптимальное расстояние до поверхности 2-2,5 м.



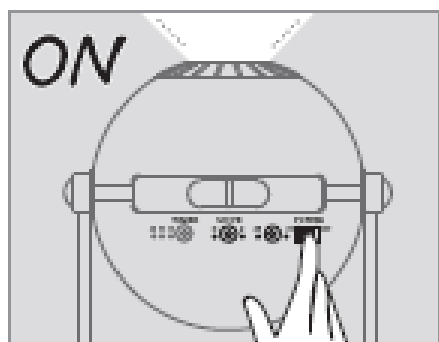
2. Вставьте шнур питания в отверстие на задней части прибора, вставьте розетку в переходник, подключите к электросети 220-240 В.



3. Откройте отсек на передней панели планетария и вставьте диск так, чтобы надписи не были перевернуты.



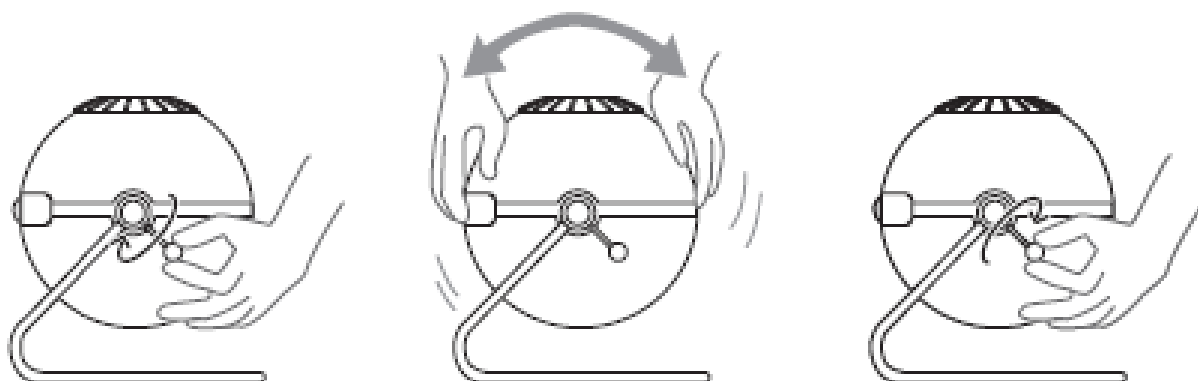
4. Вставьте отсек с диском обратно и снимите защитную крышку линзы, предохраняющую ее от пыли и царапин.



5. При включении прибора загорается светодиодный индикатор (POWER). Если в комнате достаточно темно, то Вы увидите проекцию звёздного неба.

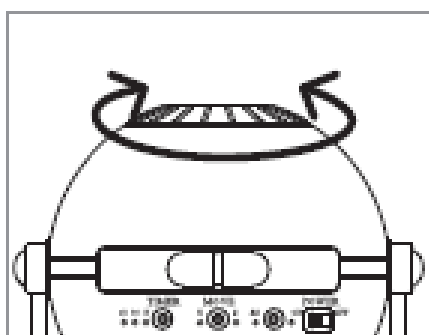
Регулировка угла наклона:

Вы можете регулировать угол наклона планетария в диапазоне от 0 до 90 градусов, направляя его на боковые стены или потолок.



Для регулировки угла наклона:

1. Ослабьте крепежные винты, отворачивая их по часовой стрелке.
2. Приложив небольшое усилие, скорректируйте угол наклона планетария.
3. Зафиксируйте положение крепежными винтами, завернув их против часовой стрелки.



Настройка фокуса:

Без настройки фокуса Вы не получите качественного изображения. Для регулировки фокуса необходимо поворачивать верхнее кольцо прибора, размещенное вокруг линзы. Оптимальное расстояние для проецирования: 2-2,5 м.

⚠ Внимание!

Если расстояние до потолка слишком мало или велико, Вы, возможно, не сможете настроить фокус.

Другие функции:

- ✓ Для включения «звездопада» нажмите кнопку с изображением «падающей звезды», через некоторое время вы уже сможете загадывать первые желания.
- ✓ Нажимая кнопку «TIMER», Вы можете задать время автоматического отключения планетария (15, 30 и 60 минут).
- ✓ Кнопка «MOVE» управляет имитацией движения небесной сферы. Одно нажатие «N» – имитация вращение в северном (north) полушарии, второе нажатие «S» – имитация вращение в южном (south) полушарии, третье нажатие выключает функцию вращения.

Технические характеристики:

- ✓ Цвет корпуса: синий металлик;
- ✓ 60 000 звезд (10 000 в удаленных галактиках и 50 000 в Млечном Пути);
- ✓ источник питания: AC/DC (100~240 V, 50/60 Hz);
- ✓ источник света: светодиод 3 W;
- ✓ размеры планетария: 15,9 x 16,7 x 15,1 см;
- ✓ размеры в упаковке: 17,7 x 21,5 x 17,7 см;
- ✓ угол наклона планетария: 180 градусов;
- ✓ расстояние проекции: 1-4 м, оптимальное 2-2,5 м;
- ✓ вес: 1 кг.

Гарантийные обязательства:

Производитель: SEGA TOYS (Япония).

Зарегистрированная товарная марка: HOMESTAR™, SEGA TOYS, Co., Ltd.

Срок гарантии: 1 год.

Срок хранения: не ограничен.